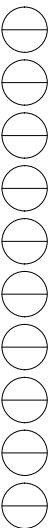
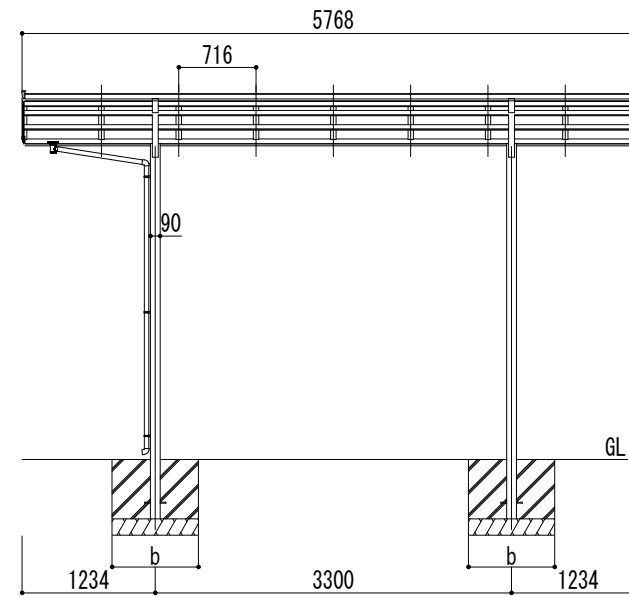
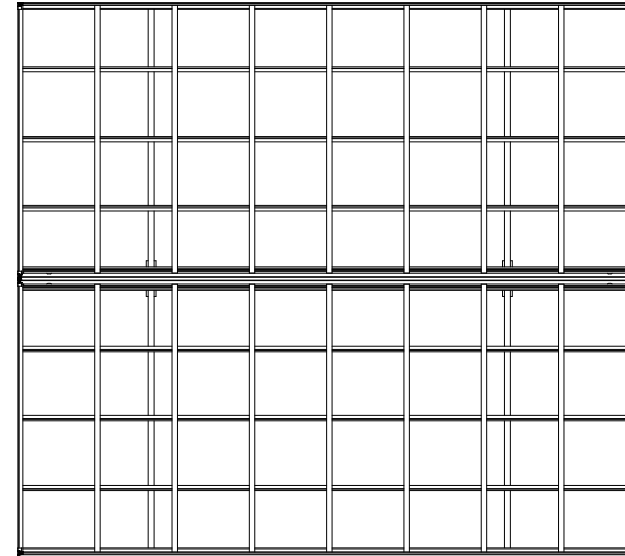
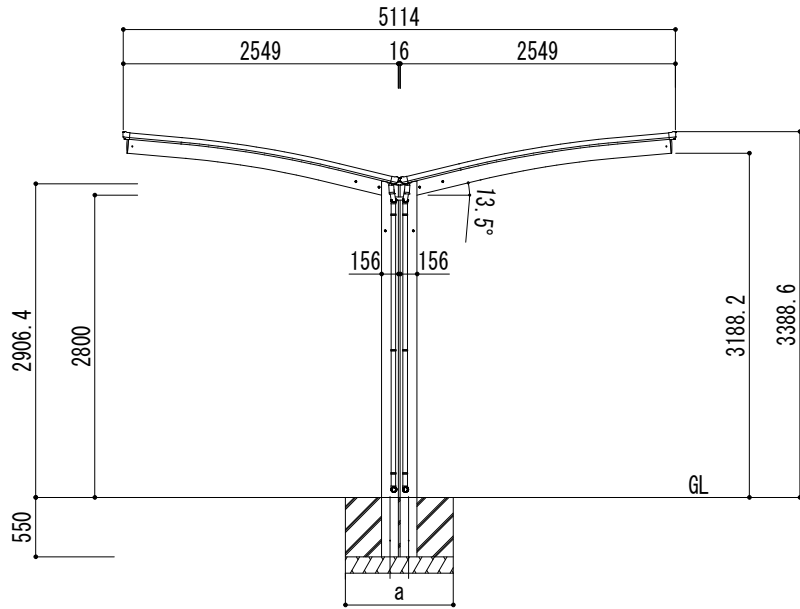


■基礎寸法表

開口呼称	奥行呼称	独立基礎			土間コンクリート考慮基礎		
		地耐力 (kN/m ²)			地耐力 (kN/m ²)		
		30	50	100	30	50	100
25+25	57	a・b	a・b	a・b	a・b	a・b	a・b
		1300	1200	1000	700	650	650



変更記事	設計監理	殿	工事名	照査	担当	作図	尺度	御受領印	図番
	施工	殿	図面名				1/40	年月日	